



2-8



1



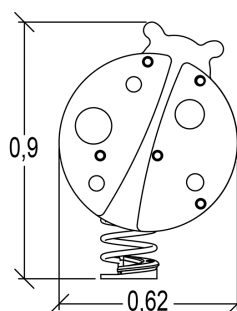
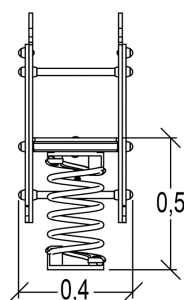
0,6m



1 = 0,9m
2 = 0,4m
3 = 0,6m



Discapacidad motriz
Discapacidad sensorial
Discapacidad mental



Funciones Lúdicas : 3

encontrarse

columpiarse

equilibrio



x1

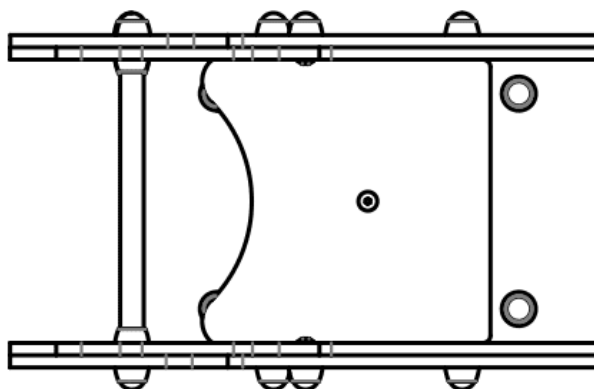


x1





x1

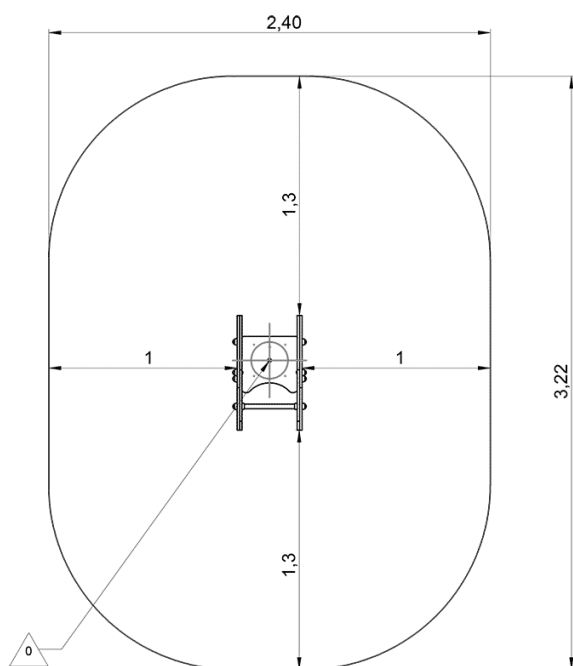
Elementos constituyentes





Instalación del equipamiento

Zona de impacto: Superficie de suelo mínima requerida

-  Zona de impacto
-  Espacio libre



		
1	0,6m	7,5m ²



1



1h00



0m³



7.5m²



45kg



11kg

