



2+



12



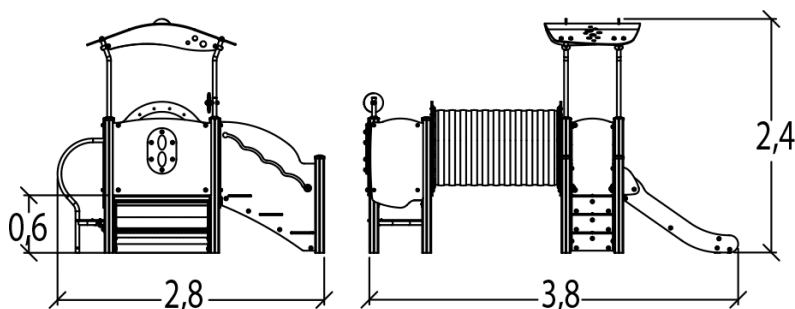
1m



1 = 3,86m
2 = 2,78m
3 = 2,44m



Discapacidad motriz
Discapacidad sensorial
Discapacidad mental



Funciones Lúdicas : 14

deslizarse



x1

encontrarse



x3

manipular



x1

trepar



x1

ocultarse



x2

refugiarse



x1

estimulación visual



x2

trepar



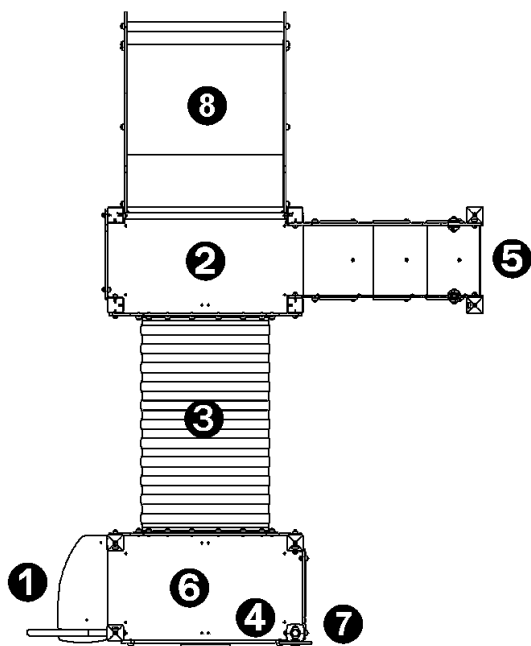
x2

atravesar



x1

Elementos constituyentes

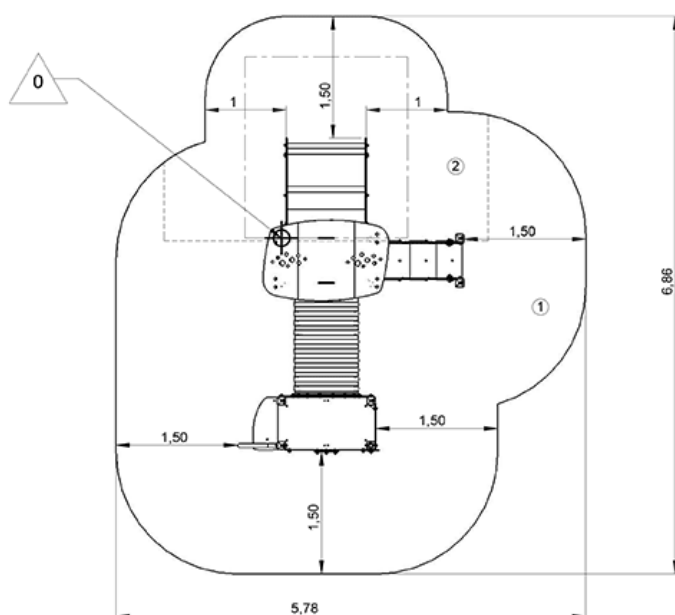


- 1 Acceso 1 peldaño
- 2 Roof
- 3 Túnel para gatear
- 4 Claraboya de colores
- 5 Escalier
- 6 Plateforme HT : 60 cm
- 7 Disque chromatique
- 8 Toboggan large HT : 60 cm

Instalación del equipamiento

Zona de impacto: Superficie de suelo mínima requerida

- Zona de impacto
- Espacio libre



1	0,6m	22m ²
2	1m	9,5m ²



2



12h00



0.4m³



31.5m²



376kg



19kg

