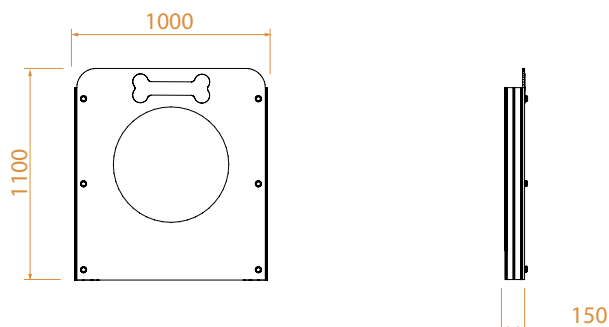




Ref. PCP3

SALTO

Medidas expresadas en milímetros



CARACTERÍSTICAS

- MADERA** Madera laminada de pino, certificada por PEFC y FSC conforme a la Normativa EN351/EN335. Tratada en autoclave clase de resistencia GL24 (riesgo IV). En condiciones meteorológicas variables, la madera puede presentar pequeñas grietas que NO reducen su durabilidad. Esta madera no se tuerce ni se distorsiona. La resina y nudos son su parte natural.
- PLÁSTICO** Polietileno, polipropileno, poliamida.
HDPE color uniforme, resistente a la intemperie y al cultivo de bacterias y hongos. Por su capacidad elástica actúa como amortiguador de impactos resultando muy difícil su rotura. No son tóxicos, y cumplen con la EN 71, parte 3.
- METAL** Acero inoxidable AISI-304, acero galvanizado en caliente y aluminio. Acero galvanizado y pintado al horno con gran resistencia a la abrasión, la corrosión, los químicos y las manchas, muy resistente a la intemperie.
- TORNILLERÍA** Tornillería electro galvanizada y de acero inoxidable calidad 8.8 DIN267, AISI-304.