



2+



4



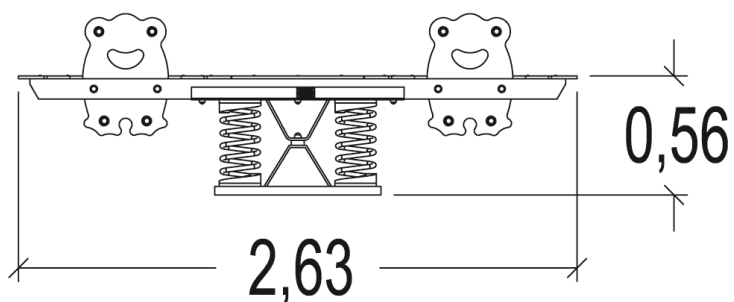
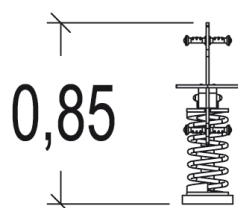
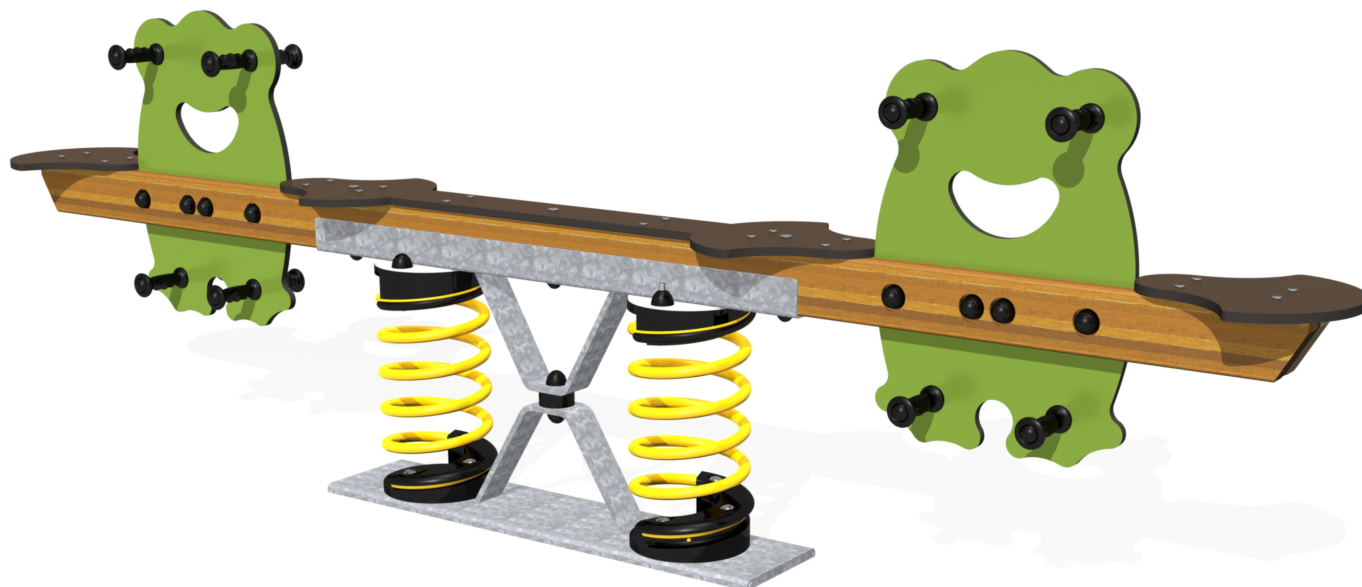
0,75m



1 = 2,63m
2 = 0,3m
3 = 0,85m



Discapacidad motriz
Discapacidad sensorial
Discapacidad mental



Funciones Lúdicas : 4

imaginar



x1

encontrarse



x1

columpiarse



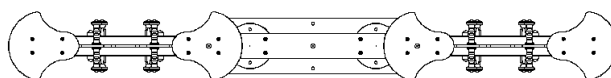
x1

equilibrio





x1

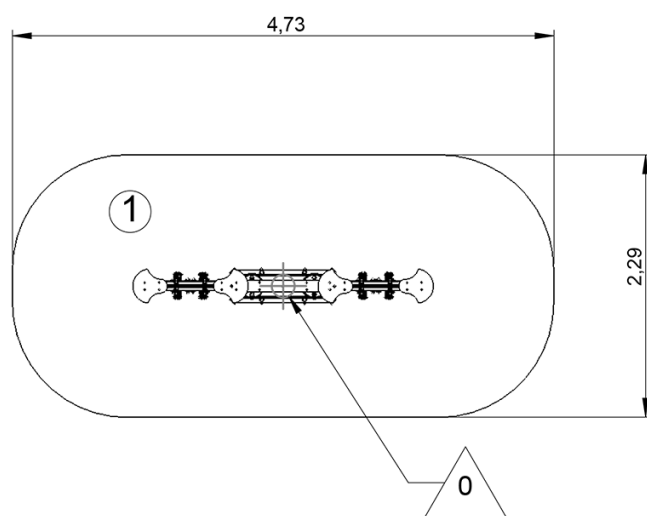
Elementos constituyentes





Instalación del equipamiento

Zona de impacto: Superficie de suelo mínima requerida

-  Zona de impacto
-  Espacio libre



1	 0,75m	 10m ²
---	---	--



2



00h45



0m³



10m²



86kg



65kg

