



2+



18



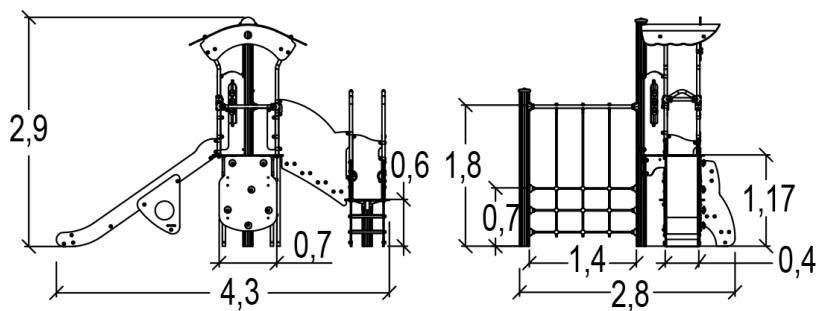
1,17m



1 = 2,78m
2 = 4,28m
3 = 2,94m



Discapacidad motriz
Discapacidad sensorial
Discapacidad mental



Funciones Lúdicas : 13

escalar



x1

deslizarse



x1

encontrarse



x2

descansar



x1

manipular



x1

ocultarse



x1

refugiarse



x1

trepar



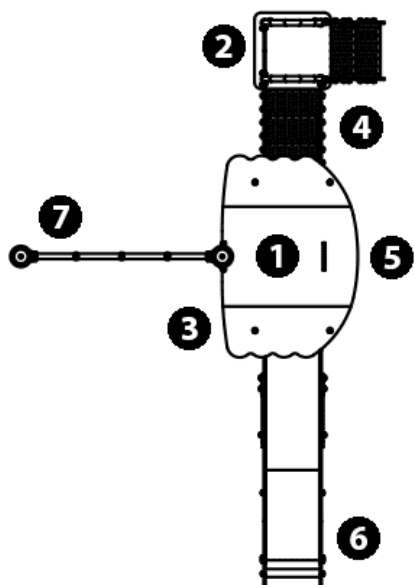
x4

atravesar



x1



Elementos constituyentes

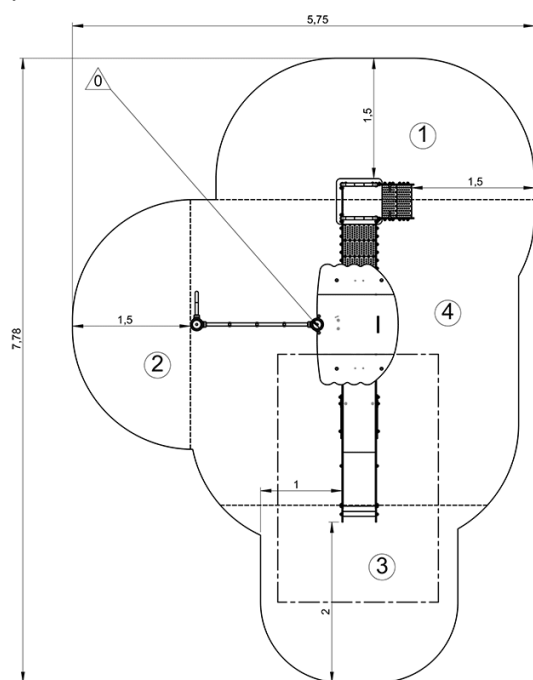


- 1 Torre Al.: 1,17 m
- 2 Plataforma Al.: 0,6 m
- 3 Panel para contar
- 4 Escalera
- 5 Pared de trepa
- 6 Tobogán Al.: 1,17 m
- 7 Filet

Instalación del equipamiento

Zona de impacto: Superficie de suelo mínima requerida

-  Zona de impacto
-  Espacio libre



1	0,6m	5,5m ²
2	0,75m	4,5m ²
3	1m	5,5m ²
4	1,17m	16,5m ²



0



12h00



0.29m³



32m²



289kg



19kg

