



1-5



1



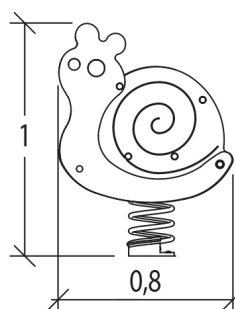
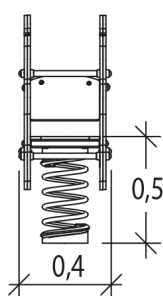
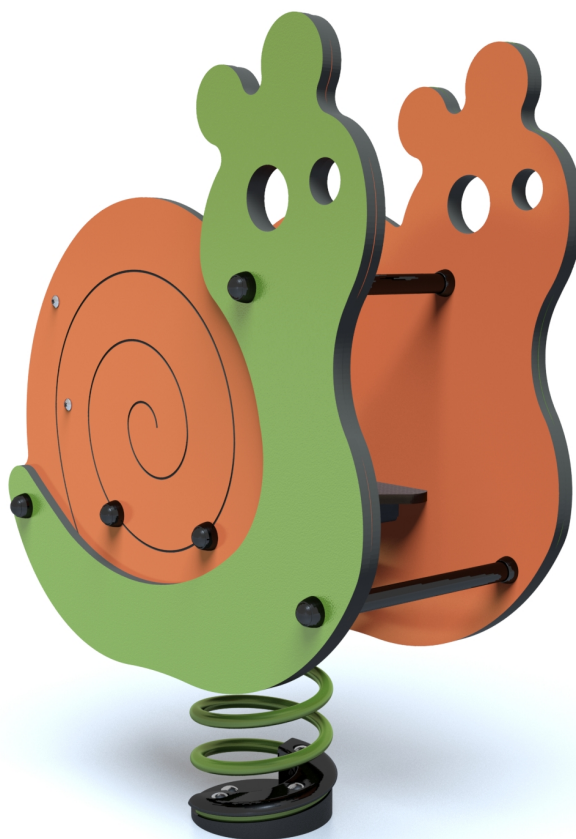
0,6m



1 = 0,74m
2 = 0,4m
3 = 1m



Discapacidad motriz
Discapacidad sensorial
Discapacidad mental



Funciones Lúdicas : 3

imaginar



x1

columpiarse



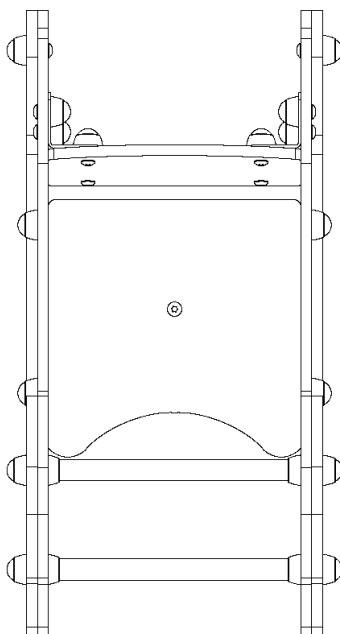
x1

equilibrio





x1

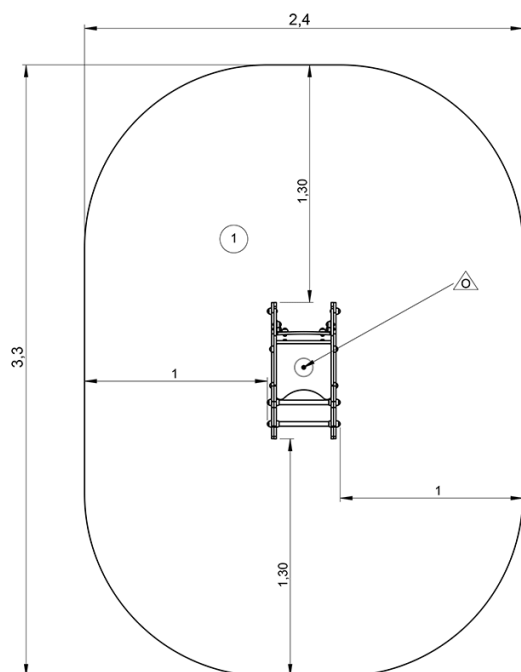
Elementos constituyentes





Instalación del equipamiento

Zona de impacto: Superficie de suelo mínima requerida

-  Zona de impacto
-  Espacio libre



		
1	0,6m	7m ²



0



0m³



7.5m²



45kg



11kg

