



1-8



1



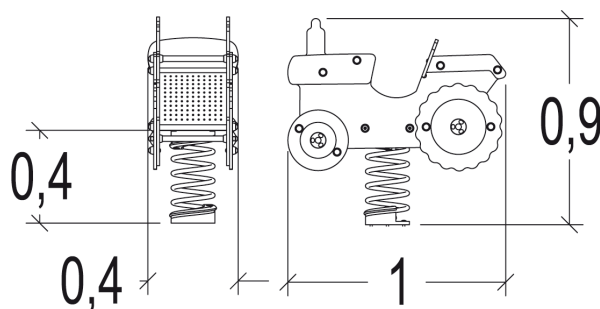
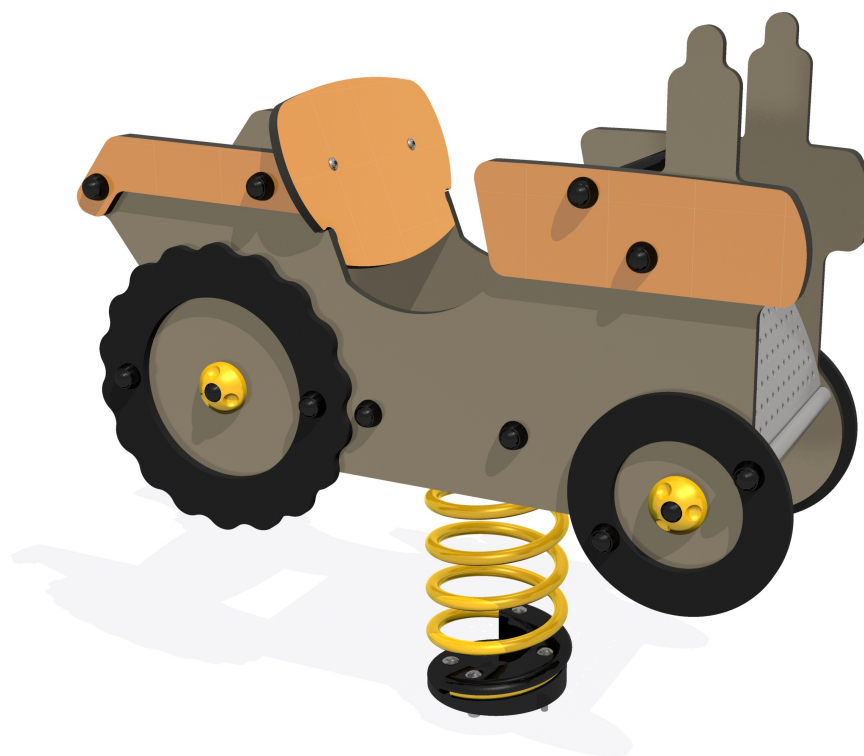
0,6m



1 = 0,97m
2 = 0,4m
3 = 0,92m



Discapacidad motriz
Discapacidad sensorial
Discapacidad mental



Funciones Lúdicas : 3

imaginar



x1

columpiarse



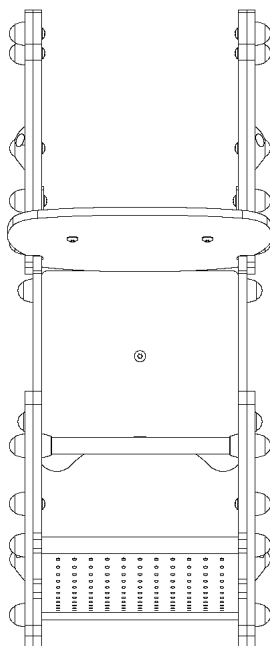
x1

equilibrio





x1

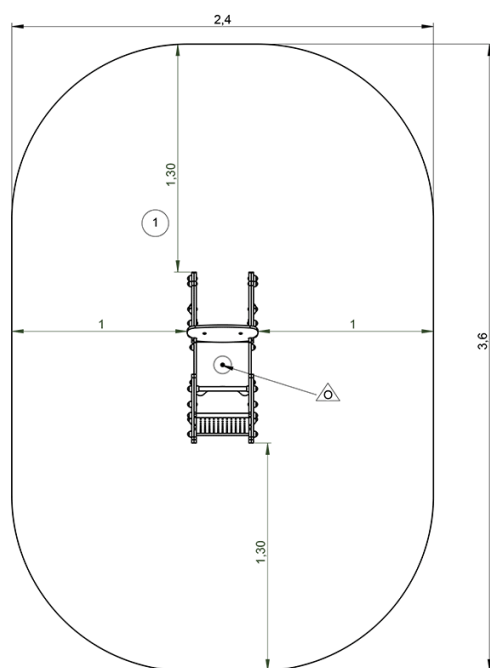
Elementos constituyentes



Instalación del equipamiento

Zona de impacto: Superficie de suelo mínima requerida

-  Zona de impacto
-  Espacio libre



1	0,6m	8m ²
---	------	-----------------



1

01h00

0m³

8m²

51kg

11kg

