



3+



6



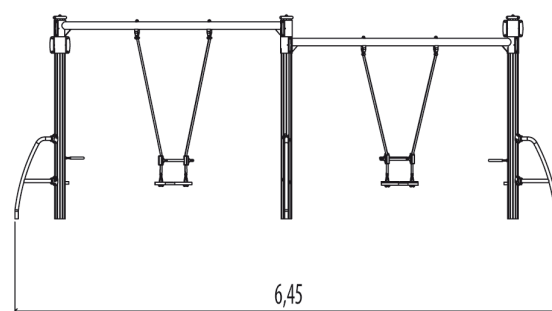
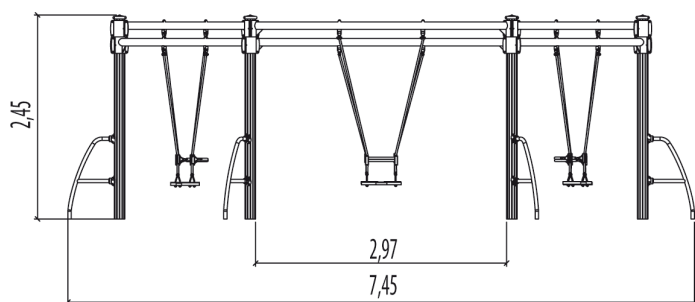
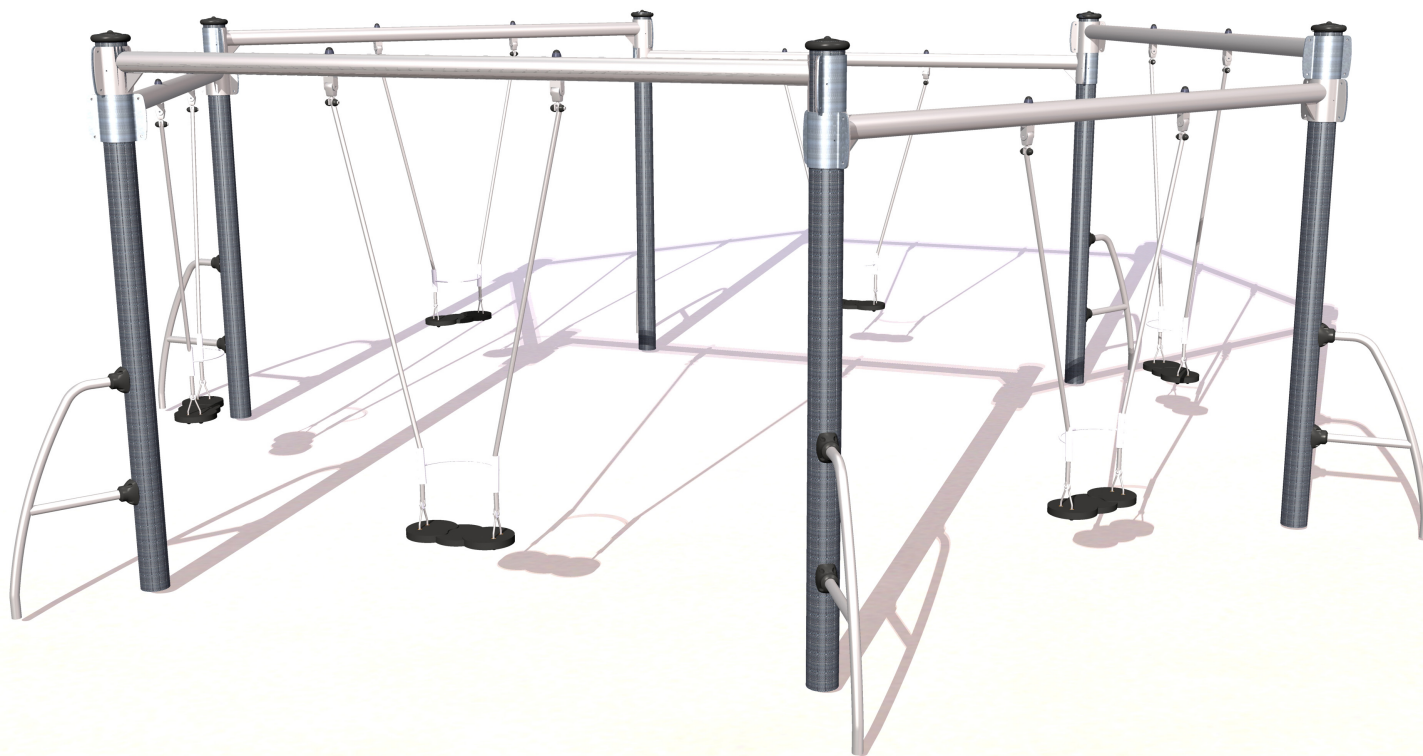
1,4m



1 = 6,45m
2 = 7,45m
3 = 2,45m



Discapacidad motriz
Discapacidad sensorial
Discapacidad mental



Funciones Lúdicas : 2

encontrarse

columpiarse

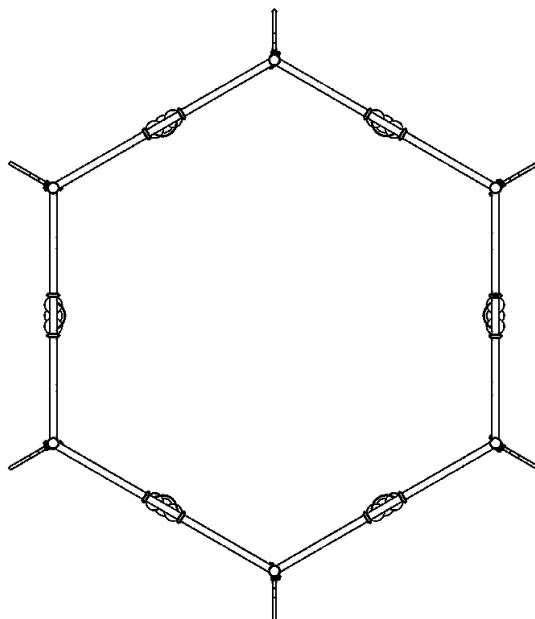


x1





x1

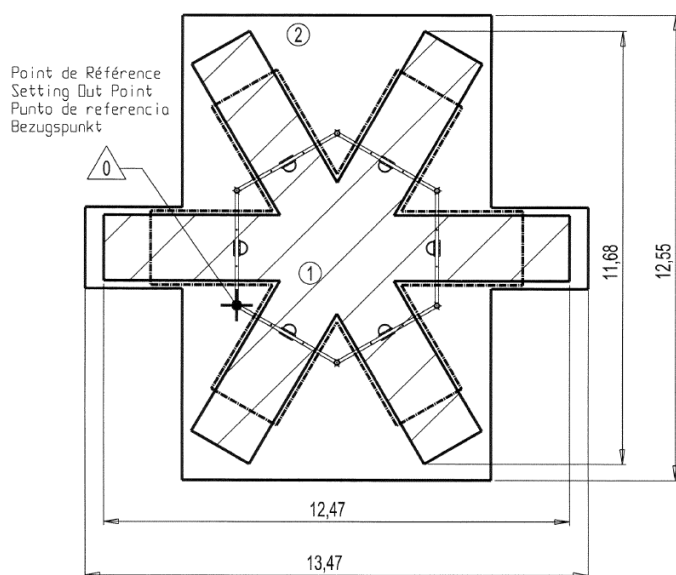
Elementos constituyentes



Instalación del equipamiento

Zona de impacto: Superficie de suelo mínima requerida

-  Zona de impacto
-  Espacio libre



1	1,4m	58,5m ²
2	1,4m	115,5m ²



2



03h30



0.54m³



58.5m²



354kg



30kg

EN

1176