



1+



9



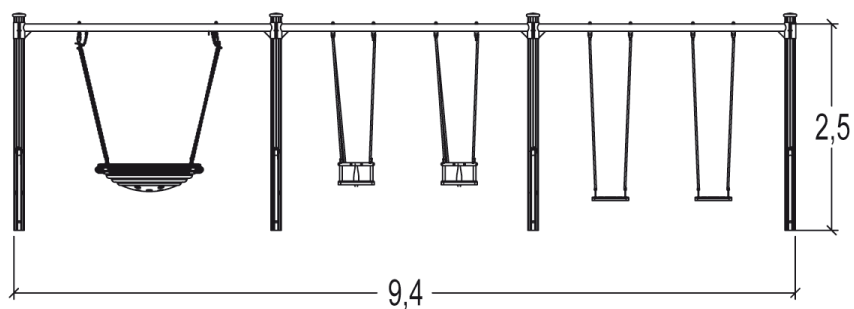
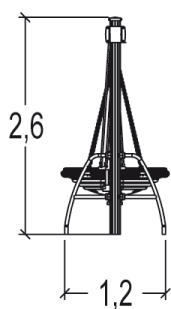
1,55m



1 = 9,4m
2 = 1,2m
3 = 2,6m



Discapacidad motriz
Discapacidad sensorial
Discapacidad mental



Funciones Lúdicas : 2

encontrarse

columpiarse

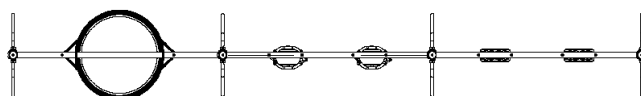


x1





x1

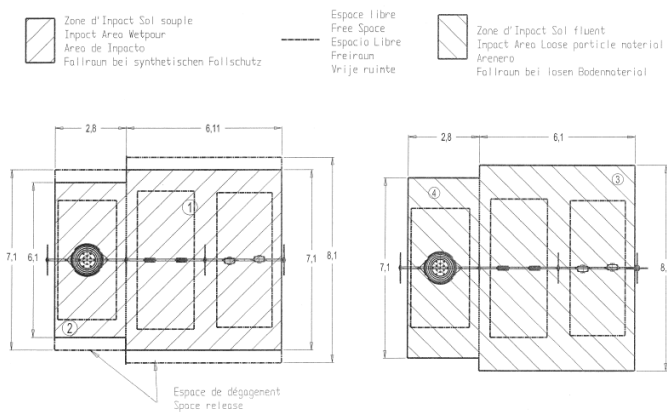
Elementos constituyentes



Instalación del equipamiento

Zona de impacto: Superficie de suelo mínima requerida

-  Zona de impacto
-  Espacio libre



1	1,4m	43,5m ²
2	1,55m	17,5m ²
3	1,4m	49,5m ²
4	1,55m	20m ²



2



04h00



1.9m³



61m²



253kg



43kg

