



2+



1



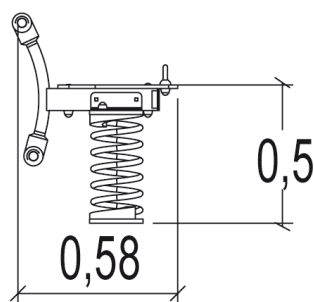
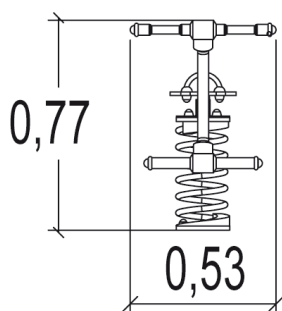
0,6m



1 = 0,58m
2 = 0,53m
3 = 0,77m



Discapacidad motriz
Discapacidad sensorial
Discapacidad mental



Funciones Lúdicas : 2

columpiarse



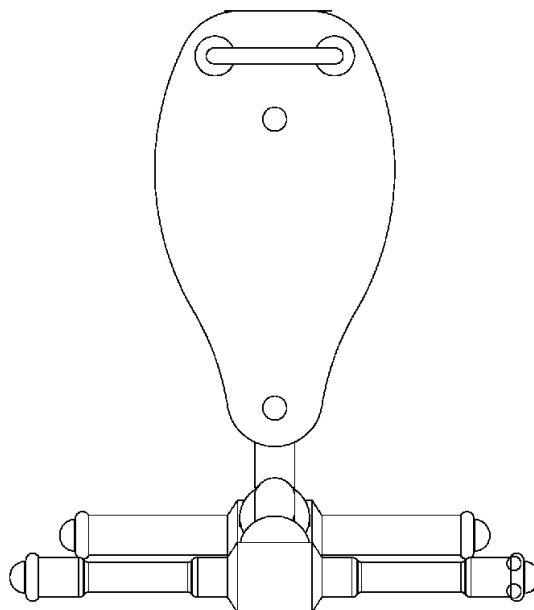
x1

equilibrio





x1

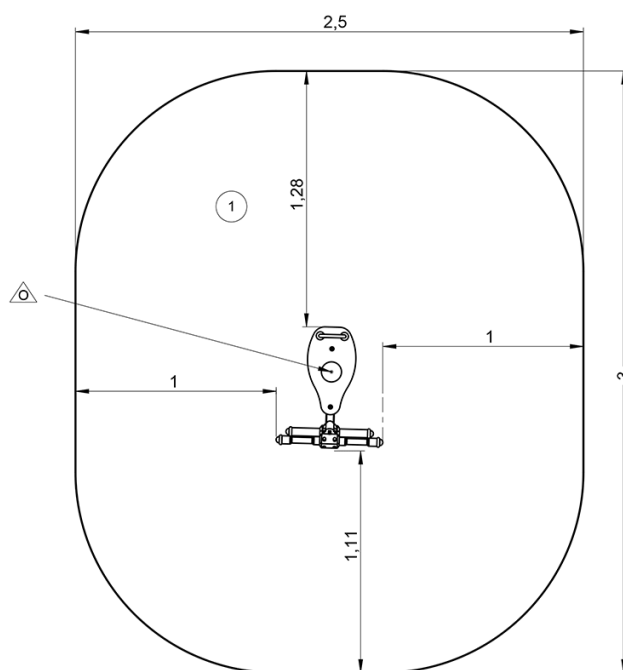
Elementos constituyentes





Instalación del equipamiento

Zona de impacto: Superficie de suelo mínima requerida

-  Zona de impacto
-  Espacio libre



		
1	0,6m	7,5m ²



1



01h00



0m³



7.5m²



24kg



10kg

