



2-8



1



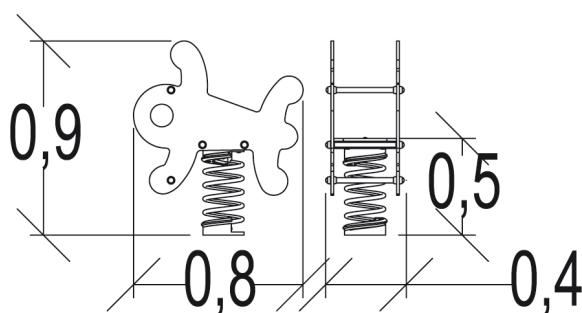
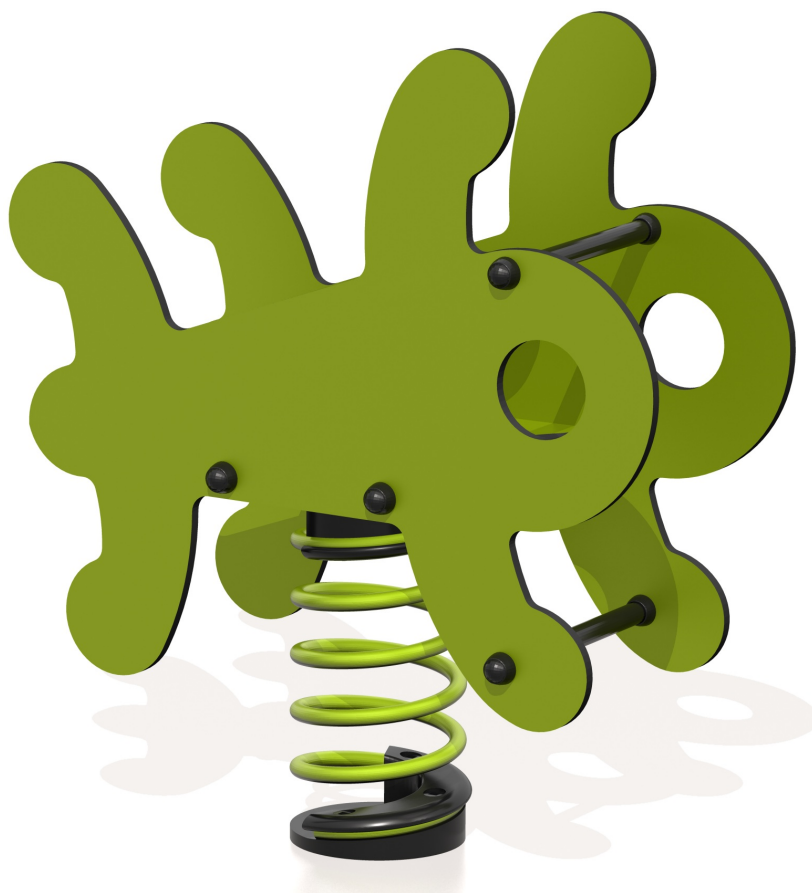
0,6m



1 = 0,81m
2 = 0,37m
3 = 0,93m



Discapacidad motriz
Discapacidad sensorial
Discapacidad mental



Funciones Lúdicas : 3

imaginar



x1

columpiarse



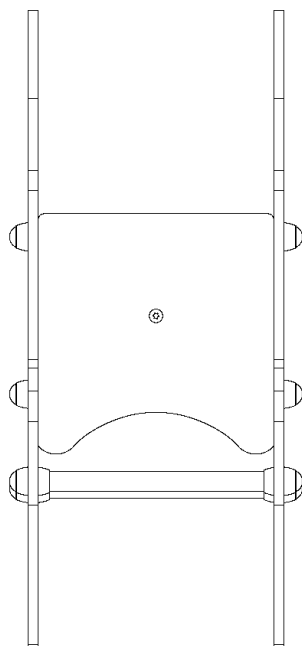
x1

equilibrio



x1

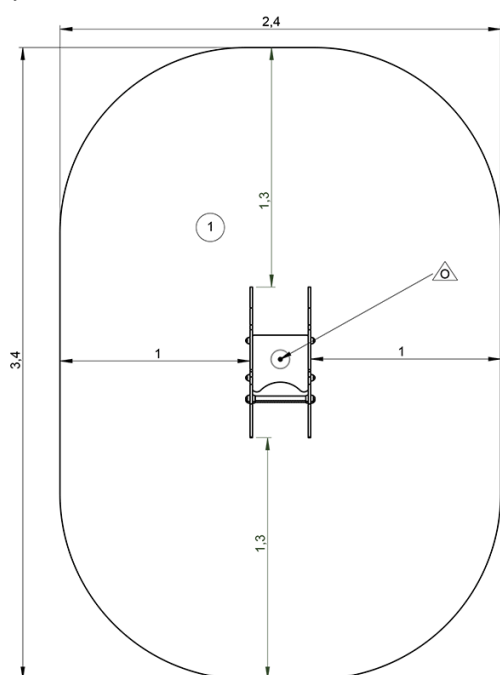
Elementos constituyentes



Instalación del equipamiento

Zona de impacto: Superficie de suelo mínima requerida

- Zona de impacto
- Espacio libre



| | | |
|---|----------|---------------------|
| 1 | 0,6m | 7m ² |
|---|----------|---------------------|



1

01h00

0m³

7.5m²

32kg

11kg

