



2+



33



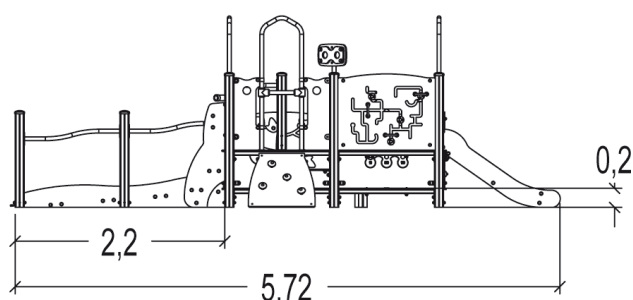
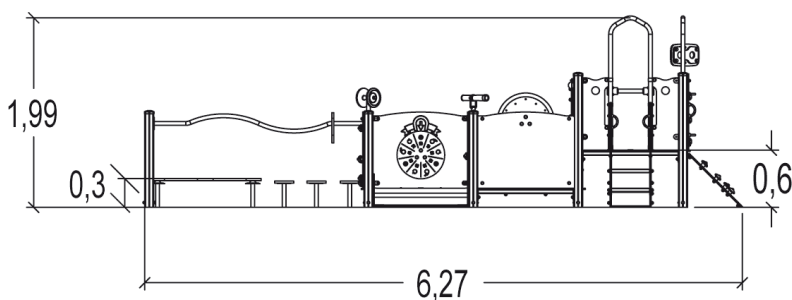
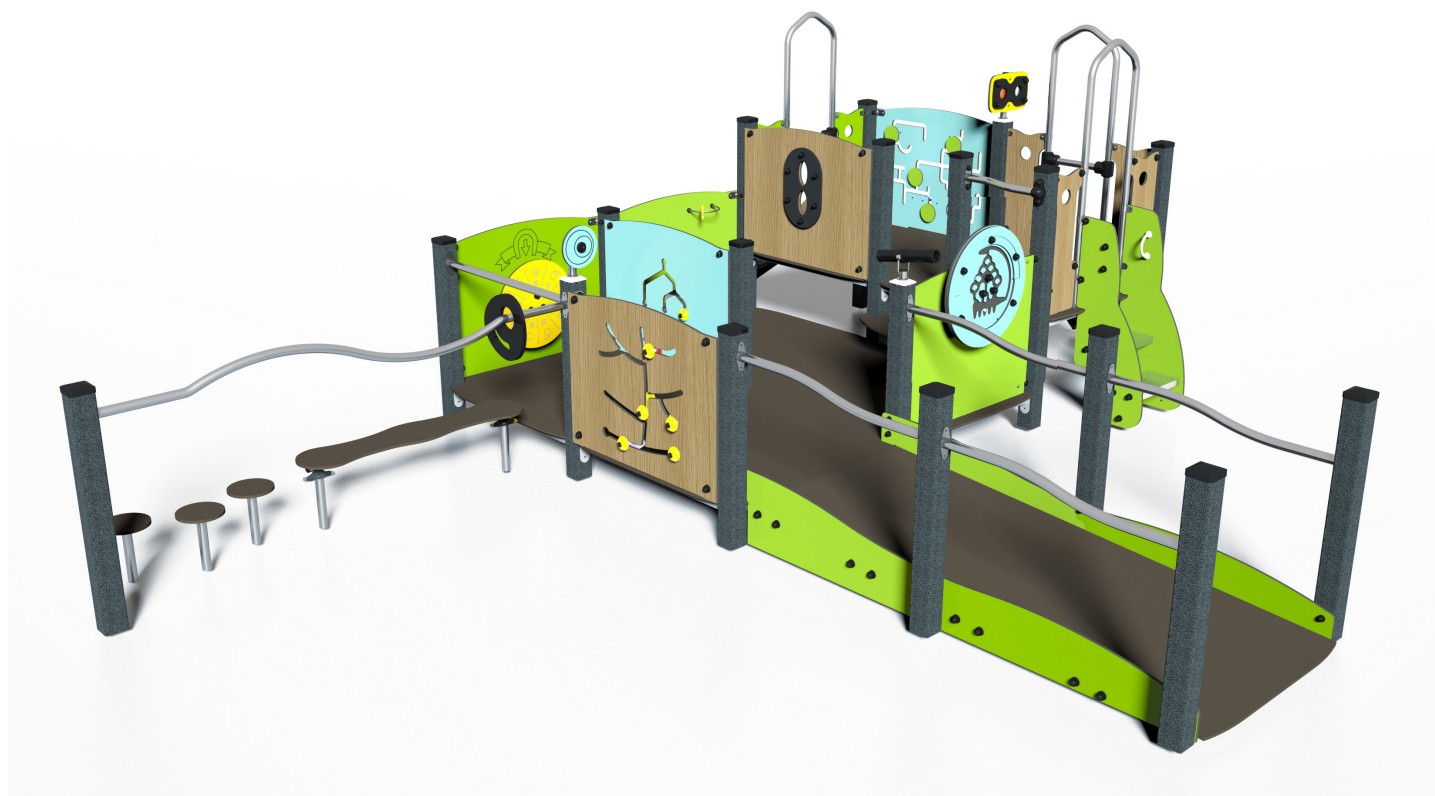
1m



1 = 6,27m  
2 = 5,72m  
3 = 2m



Discapacidad motriz  
Discapacidad sensorial  
Discapacidad mental



**Funciones Lúdicas : 46**

imaginar



x6

deslizarse



x1

encontrarse



x7

manipular



x9

equilibrio



x1

reflexionar



x5

estimulación táctil



x6

estimulación visual



x5

trepar



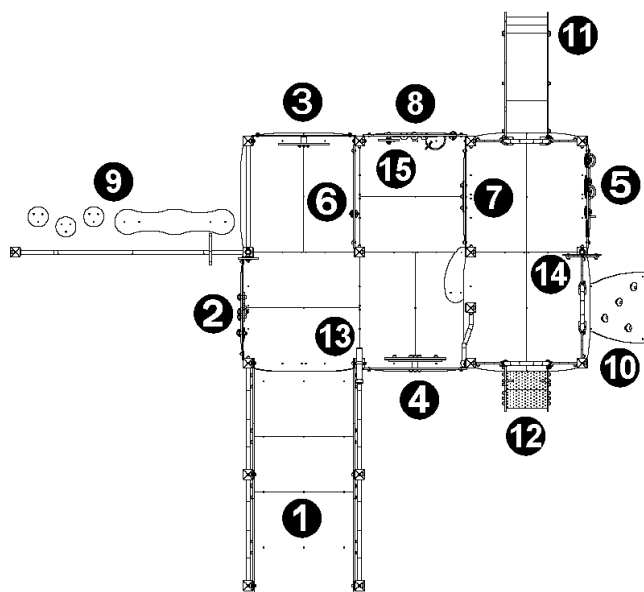
x4

atravesar



x2

## Elementos constituyentes

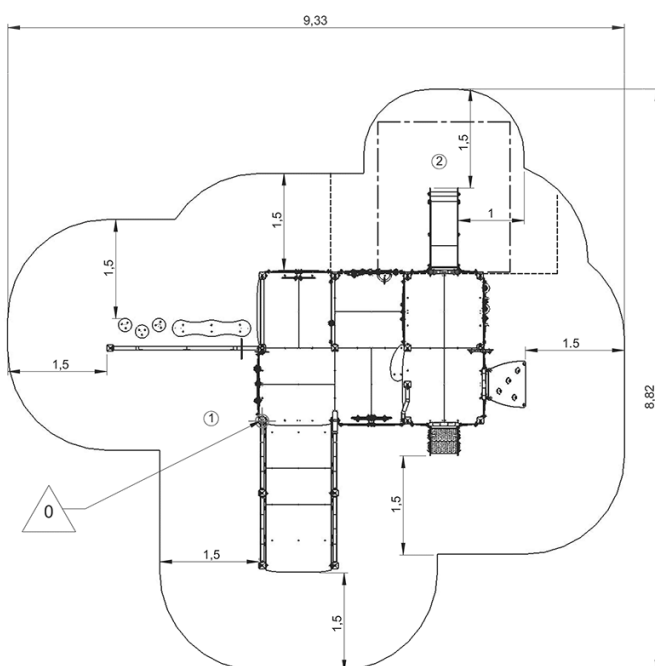


- 1 Rampa de acceso
- 2 Panel de flores
- 3 Panel de lotería
- 4 Panel de juego
- 5 Panel lúdico Laberinto
- 6 Panel lúdico triple
- 7 Claraboya de colores
- 8 Panel de animales
- 9 Circuito de juego
- 10 Superficie inclinada
- 11 Tobogán Al.: 0,6 m
- 12 Escalera
- 13 Telescopio
- 14 Prismáticos de colores
- 15 Disco giratorio

## Instalación del equipamiento

Zona de impacto: Superficie de suelo mínima requerida

- Zona de impacto
- Espacio libre



1	0,6m	46m <sup>2</sup>
2	1m	9m <sup>2</sup>



2



34h00



0.7m<sup>3</sup>



55m<sup>2</sup>



784kg



22kg

EN

1176