



PASADIZO SECRETO
Secret Passage
Le Passage Secret

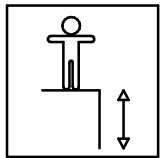
F404A_P

1 / 4

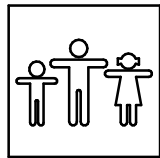
005-01-0011120-4

Fabricado por / Made by / Fabriqué par GALOPÍN PLAYGROUNDS, S.L.

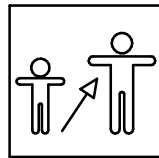
ESPECIFICACIONES/ SPECIFICATIONS/ SPÉCIFICATIONS:



50 cm



8 u.



2-6

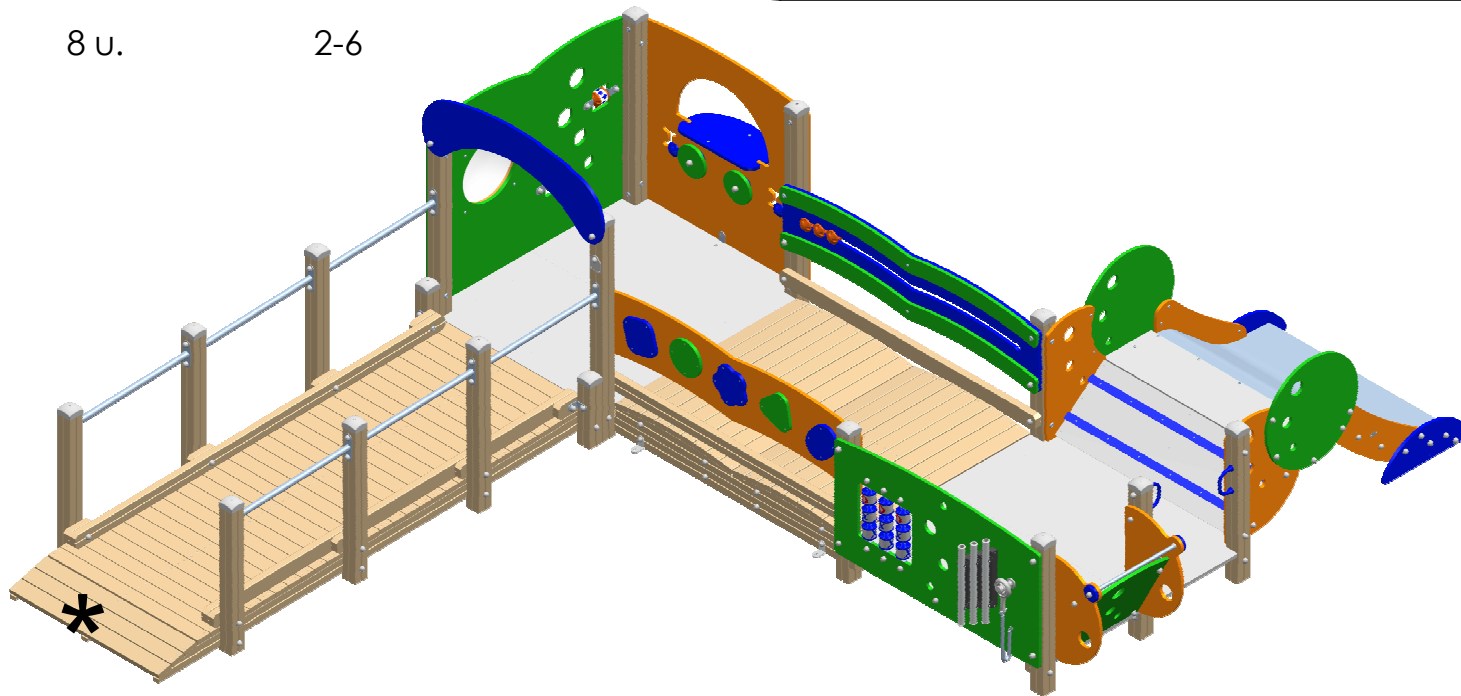
*

Dimensiones de pieza mas grande/Maximum dimensions of parts/ Dimensions maximum de la pièce:

323x112x13 cm.

Peso pieza mas pesada/Maximum weight of parts/ Poids maximum de la pièce:

77,1 kg



FUNCIONES LÚDICAS
PLAYFUL ACTIVITIES
ACTIVITÉS LUDIQUES



PASADIZO SECRETO

Secret Passage

Le Passage Secret

F404A_P

2 / 4

005-01-0011120-4

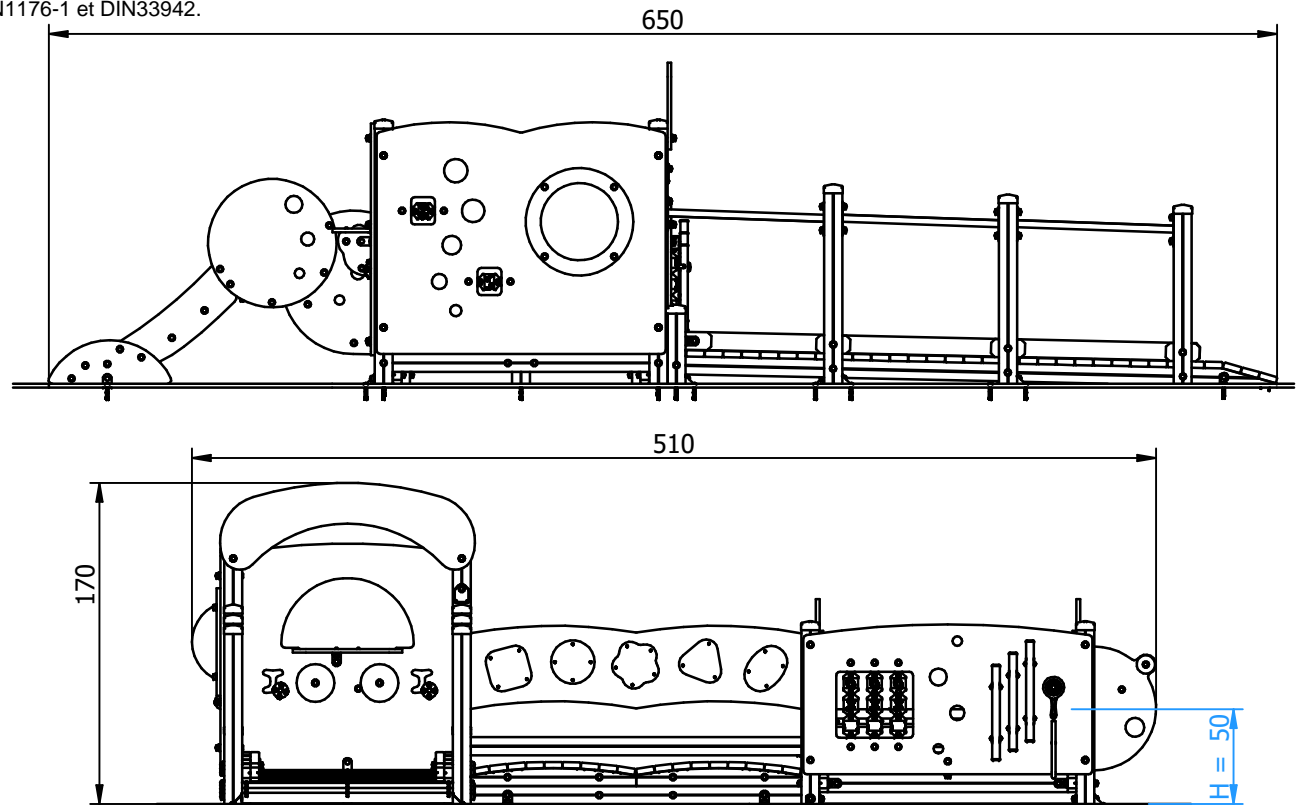
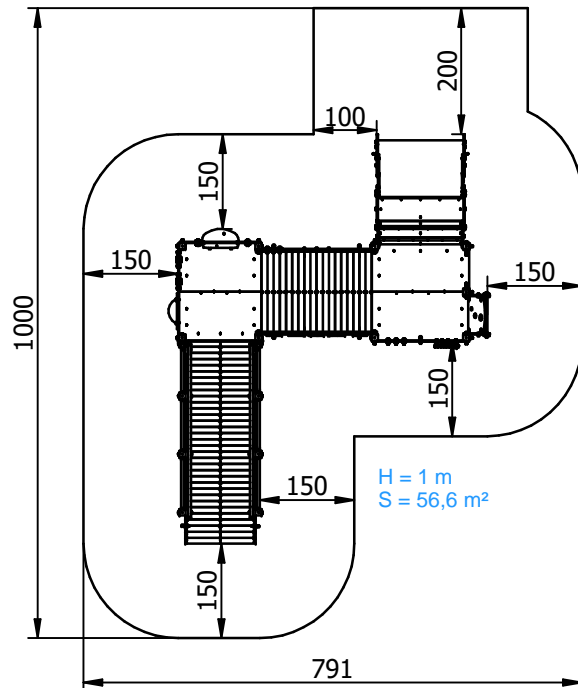
Zona de impacto/ Impact zone/ Zone d'impact:

Superficie de seguridad requerida y revestimientos del suelo según las normas EN1176-3, EN1176-1 y DIN33942.

Safety surface required and floor covering according to the standard EN 1176-3, EN1176-1 and DIN33942.

Zone de sécurité et revêtement du sol conformes à las normas EN 1176-3, EN1176-1 et DIN33942.

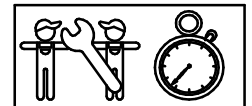
DIMENSIONES GENERALES/ GENERAL DIMENSIONS/ DIMENSIONS GÉNÉRALES
TOLERANCIAS/ TOLERANCES/ TOLERANCES: +-3%



INSTALACIÓN/ INSTALLATION/ INSTALLATION:

Tipos de cimentación/ Types of foundation/ Types de fondation: SB / SD

Disponibilidad de repuestos/ Availability of replacement parts/ Disponibilité de pièces de remplacement: 10 años/ 10 years/ 10 années



6 h.

PASADIZO SECRETO

Secret Passage

Le Passage Secret

F404A_P

3 / 4

005-01-0011120-4

DESCRIPCIÓN MATERIALES:

Paneles: Paneles de polietileno de alta densidad de 20 mm y tablero contrachapado antideslizante de 21 mm.

Postes: Madera de pino escandinavo tratada en autoclave, clase de riesgo IV.

Pintura: 5 en los cantos de esmalte poliuretano texturado exento de plomo y con alta resistencia a la meteorización.

Piezas de plástico: Polietileno, polipropileno y poliamida.

Piezas metálicas: Acero S-235, AISI-304 y aluminio anodizado EN AW-6063

Tornillería: Acero calidad 8.8 DIN267, AISI-304 ó AISI-316.

MATERIAL DESCRIPTION:

Panels: 20 mm high density polyethylene boards and 21 mm non-slipping plywood boards.

Posts: Scandinavian machine strength graded pine wood.

Paint: 5 coats on edges of polyurethane enamel, free of lead and high resistance to weather deterioration.

Plastic Parts: Polyethene, polypropylene and polyamide.

Metallic Parts: Steel S-235, AISI-304 and anodized aluminium EN AW-6063.

Fixings: Steel conforming to 8.8 DIN267, AISI-304 & AISI-316.

DESCRIPTION MATÉRIELS:

Panneaux: Planches de polyéthylène d'haute densité de 20 mm et planche contreplaquée de 21 mm antidérapant.

Poteaux: Bois de pin scandinave traité avec autoclave, source de risque IV.

Peinture: 5 dans les arêtes d'émal polyuréthane texturé libre de plomb et avec une haute résistance aux changements de l'environnement.

Pièces de plastique: Polyéthylène, polypropylène and polyamide.

Pièces métalliques: Acier S-235, AISI-304 et aluminium anodisé EN AW-6063.

Visserie: Acier qualité 8.8 DIN267, AISI-304 ou AISI-316.

GALOPÍN PLAYGROUNDS, S.L. se reserva el derecho de modificar sin previo aviso la información contenida en este documento.

GALOPÍN PLAYGROUNDS, S.L. reserves the right to change the information contained in this document without prior notice.

GALOPÍN PLAYGROUNDS, S.L. se réserve le droit de modifier ses produits sans préavis les informations contenues dans le présent document.

PASADIZO SECRETO

Secret Passage

Le Passage Secret

F404A_P

4 / 4

005-01-0011120-4

PLAN DE MANTENIMIENTO:

Semanalmente comprobar de forma visual el estado general del juego, asegurando que no haya roturas o desperfectos peligrosos para los usuarios.

Cada mes asegurar que no haya desperfectos ni impedimentos en la rampa de madera de acceso.

Verificar la chapa inox de deslizamiento que no presente abolladuras ni separaciones con los laterales de contrachapado.

Comprobar que los suelos de las pasarelas y la cantonera de tobogán no presente roturas o desperfectos.

Comprobar que los paneles de polietileno no presenten rozaduras o rayaduras peligrosas.

Asegurar no haya roturas en los elementos rotativos de juego.

Eliminar la posible aparición de astillas en los largueros, postes y complementos de madera.

Asegurar que la estabilidad estructural del juego sea la misma del primer día.

Verificar el estado de toda la tornillería y sus protecciones.

Verificar los tapones de los postes.

Anualmente asegurar que no haya deformaciones en el polietileno.

Analizar y asegurar que los largueros, postes y complementos de madera, no presenten defectos estructurales o que no hayan ladeado.

Verificar las soldaduras de todas las barras de seguridad.

Comprobar todas las cimentaciones.

MAINTENANCE:

Every week carry out a visual check on the general state of the element to make sure there are no breakages or damages to endanger users.

Every month make sure there is no damage or obstruction to the wooden access ramp.

Check the stainless steel slide has no dents and has not come away from the plywood sides.

Check that the floors of the walkways and the angle of the slide are free from breakages and faults.

Check that there are no dangerous scrapes or scratches on the polyethylene panels.

Ensure none of the rotating parts of the element are damaged.

Remove any splinters which may appear on the arms, supports and wooden fittings.

Ensure that the element is as structurally stable as when it was new.

Check the state of all the screws, bolts and their protection.

Check the covers on the corner posts.

Every year check that the polyethylene is not deformed.

Inspect the arms, supports and wooden fittings to make sure they have no structural faults and are not twisted to one side.

Check the welds on all the safety bars.

Check all ground fixings.

PLAN DE MAINTENANCE:

Chaque semaine vérifier visuellement l'état général du jeu, en s'assurant qu'il n'y ait rien de cassé ou de détérioré pouvant présenter un danger pour les usagers.

Chaque mois s'assurer qu'il n'y ait ni dommages ni obstacles sur la rampe d'accès en bois.

Vérifier que la plaque en inox antidérapante ne présente aucune bosse ni séparation avec les côtés en contreplaqué.

Vérifier que les sols des passerelles et le coin du toboggan ne soient ni cassés ni endommagés.

Vérifier que les panneaux de polyéthylène ne présentent pas éraflures ou rayures dangereuses.

S'assurer que les éléments rotatifs du jeu ne soient pas cassés.

Éliminer l'apparition possible de fêlures sur les montants, les poteaux et les autres éléments en bois.

S'assurer que la stabilité structurelle du jeu soit identique à celle du premier jour.

Vérifier l'état de toute la visserie et leurs protections.

Vérifier les caches des poteaux.

Chaque année s'assurer qu'il n'y a pas de déformations dans le polyéthylène.

Analyser et s'assurer que les montants, les poteaux et les autres éléments en bois ne présentent aucun défaut structurel et qu'ils ne se soient pas écartés.

Vérifier les soudures de toutes les barres de sécurité.

GALOPÍN PLAYGROUNDS, S.L. se reserva el derecho de modificar sin previo aviso la información contenida en este documento.

GALOPÍN PLAYGROUNDS, S.L. reserves the right to change the information contained in this document without prior notice.

GALOPÍN PLAYGROUNDS, S.L. se réserve le droit de modifier ses produits sans préavis les informations contenues dans le présent document.