



2+



15



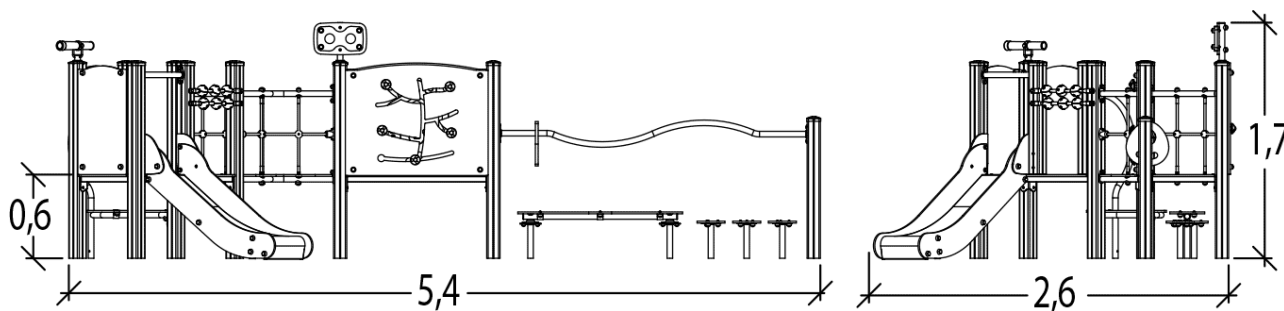
1m



1 = 5,49m  
2 = 2,56m  
3 = 1,69m



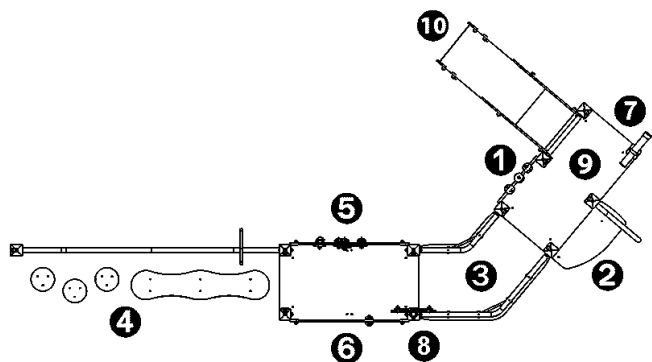
Discapacidad motriz  
Discapacidad sensorial  
Discapacidad mental



**Funciones Lúdicas : 19**

deslizarse	encontrarse	manipular	equilibrio	reflexionar	estimulación táctil	estimulación visual	trepar
x1	x3	x5	x1	x2	x2	x2	x1
atravesar							
x2							



## Elementos constituyentes

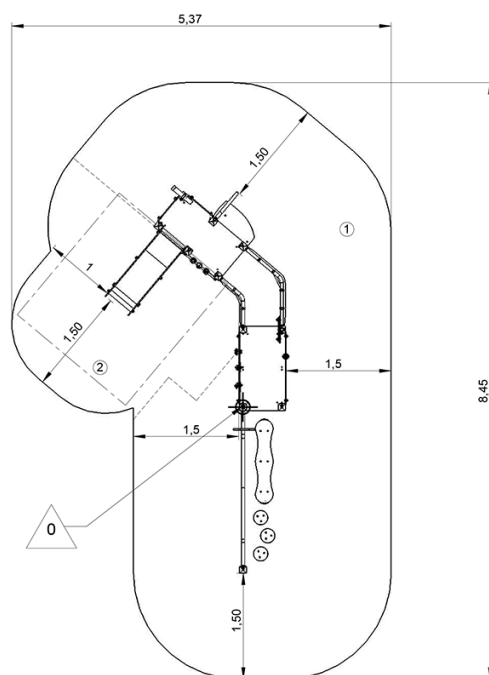


- 1 Ábaco
- 2 Acceso 1 peldaño
- 3 Puente en curva
- 4 Circuito de juego
- 5 Panel de flores
- 6 Panel de juego
- 7 Telescopio
- 8 Prismáticos de colores
- 9 Plateforme HT : 60 cm
- 10 Toboggan HT : 60 cm

## Instalación del equipamiento

Zona de impacto: Superficie de suelo mínima requerida

-  Zona de impacto
-  Espacio libre



1	0,6m	26,5m <sup>2</sup>
2	1m	7,5m <sup>2</sup>



2



12h00



0.5m<sup>3</sup>



34.5m<sup>2</sup>



338kg



22kg

