



1+



2



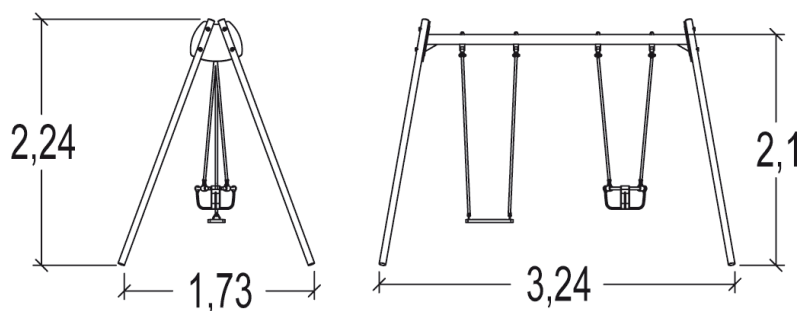
1,2m



1 = 3,24m  
2 = 1,8m  
3 = 2,24m



Discapacidad motriz  
Discapacidad sensorial  
Discapacidad mental



### Funciones Lúdicas : 3

encontrarse



x1

descansar



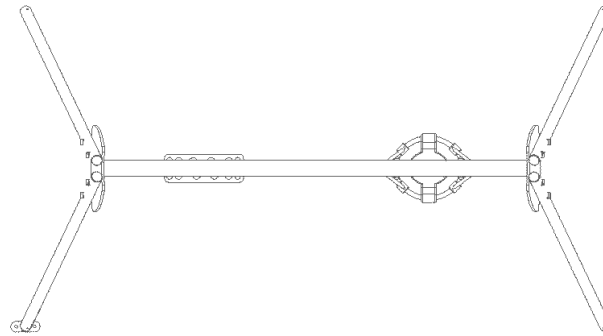
x1

columpiarse





x1

## Elementos constituyentes



## Instalación del equipamiento

### Zona de impacto: Superficie de suelo mínima requerida

-  Zona de impacto
-  Espacio libre



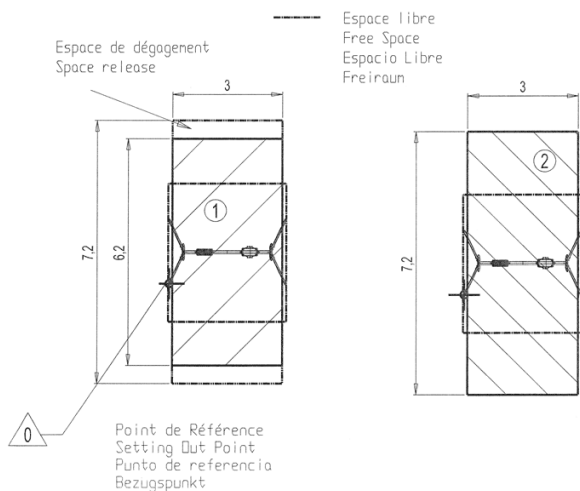
Zone d'Impact Sol souple  
Impact Area Wetpour  
Area de Impacto  
Fallraum bei synthetischen Fallschutz



Zone d'Impact Sol fluent  
Impact Area Loose particle material  
Arenero  
Fallraum bei losen Bodenmaterial



1	1,2m	19m <sup>2</sup>
2	1,2m	22m <sup>2</sup>



2

01h30

0.11m<sup>3</sup>

19m<sup>2</sup>

99kg

30kg

EN  
1176