



3+



15



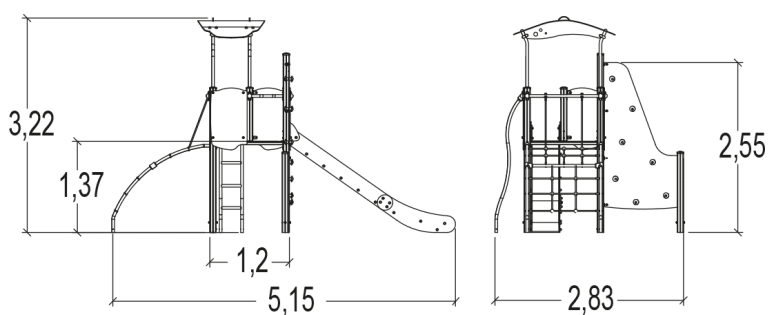
2,6m



1 = 2,83m
2 = 5,15m
3 = 3,22m



Discapacidad motriz
Discapacidad sensorial
Discapacidad mental



Funciones Lúdicas : 6

escalar



x1

deslizarse



x1

encontrarse



x1

refugiarse



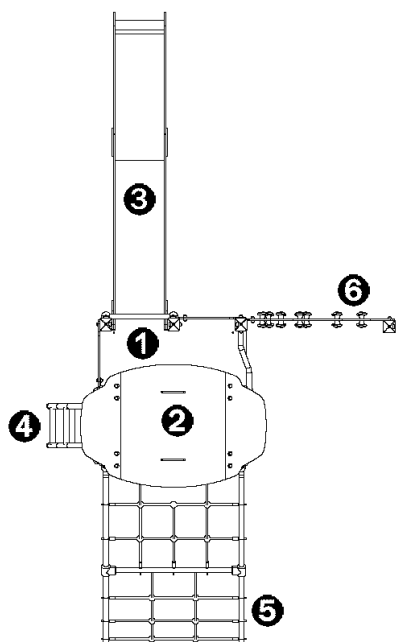
x1

trepar



x2



Elementos constituyentes

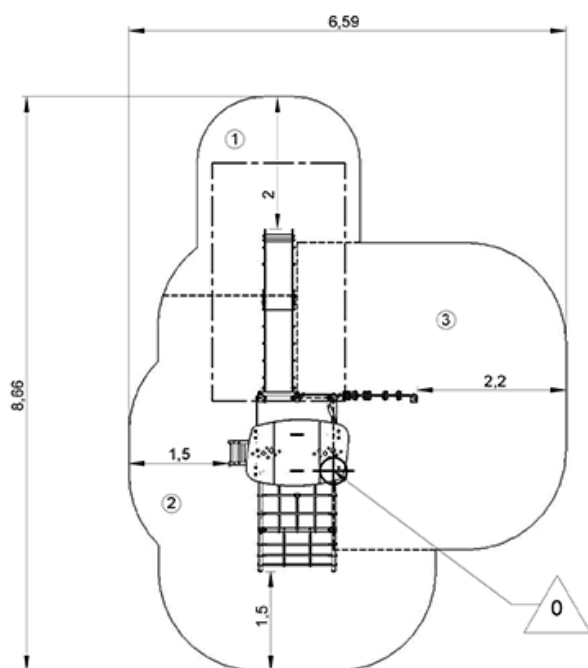


- 1 Plataforma cuadrada
- 2 Roof
- 3 Tobogán
- 4 Escalerilla curvada
- 5 Red de trepa curvada
- 6 Pared de trepa

Instalación del equipamiento

Zona de impacto: Superficie de suelo mínima requerida

-  Zona de impacto
-  Espacio libre



1	1m	7m ²
2	1,37m	17m ²
3	2,6m	17m ²



2



10h00



0.3m³



41m²



372kg



46kg

