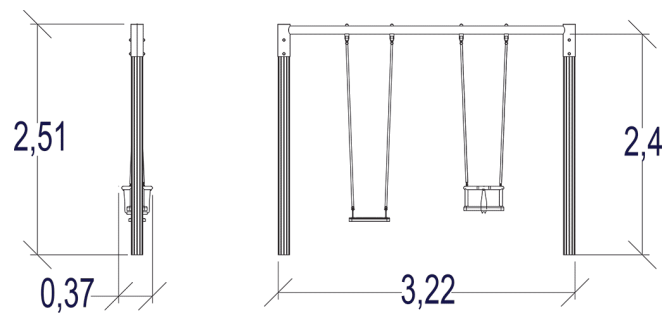


1-10
2
1,4m

1 = 3,23m
2 = 0,33m
3 = 2,4m



Discapacidad motriz
Discapacidad sensorial
Discapacidad mental



Funciones Lúdicas : 2

encontrarse columpiarse

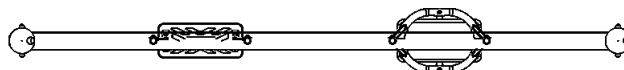


x1





x1

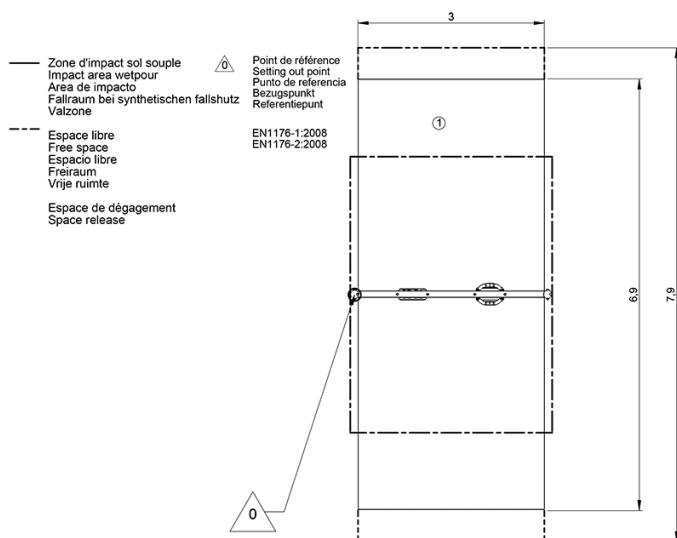
Elementos constituyentes



Instalación del equipamiento

Zona de impacto: Superficie de suelo mínima requerida

-  Zona de impacto
-  Espacio libre



| | | |
|---|------|------------------|
| 1 | 1,4m | 21m ² |
| 2 | 1,4m | 24m ² |



2



1h30



0.5m³



21m²



61kg



30kg

