



2+



5



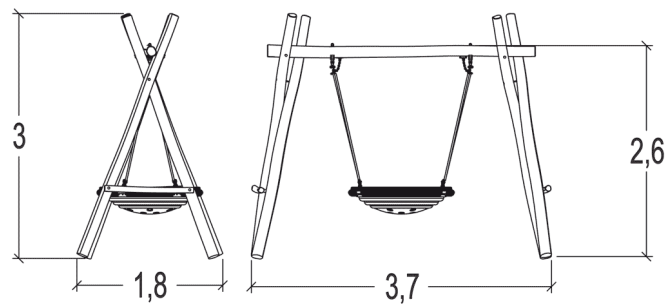
1,55m



1 = 3,7m
2 = 1,8m
3 = 3m



Discapacidad motriz
Discapacidad sensorial
Discapacidad mental



Funciones Lúdicas : 3

encontrarse



x1

descansar



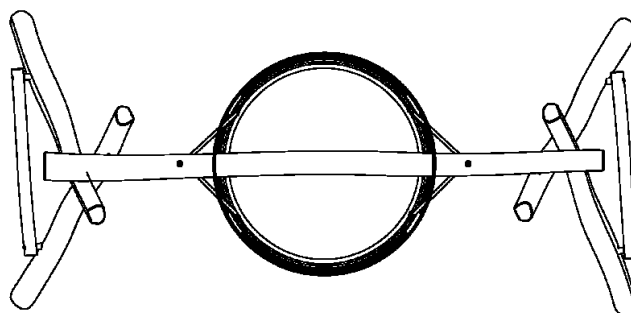
x1

columpiarse





x1

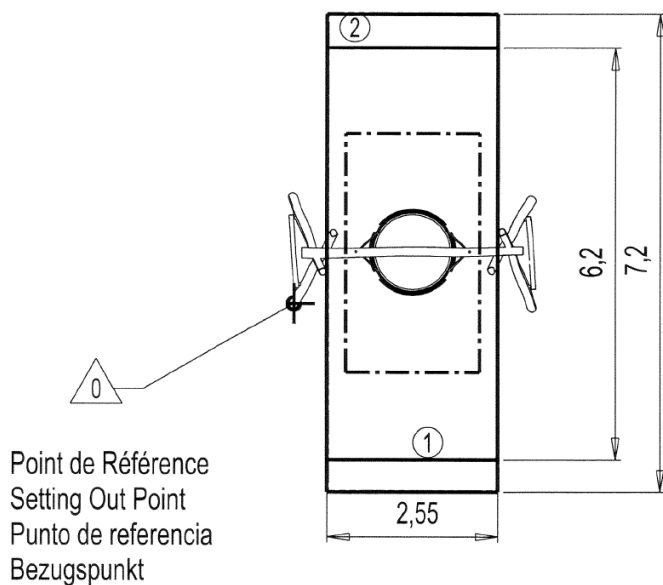
Elementos constituyentes





Instalación del equipamiento

Zona de impacto: Superficie de suelo mínima requerida

-  Zona de impacto
-  Espacio libre



		
1	1,55m	16m ²
2	1,55m	19m ²



2



2h30



0.32m³



16m²



287kg



46kg

